

ПРОЕКТ ОРГАНИЗАЦИИ ДОРОЖНОГО ДВИЖЕНИЯ

по автомобильной дороге:
«с. Тюхтет, ул. Подгорная (3 участка)»
км 0+000 – км 0+300

Согласовано и утверждено:

Администрация Тюхтетского района

« ____ » _____ 2018 г.

Ген. директор ООО «ПроектГрупп»

Главный инженер

Дзалба Г.П. / _____

Копылов Д.О. / _____

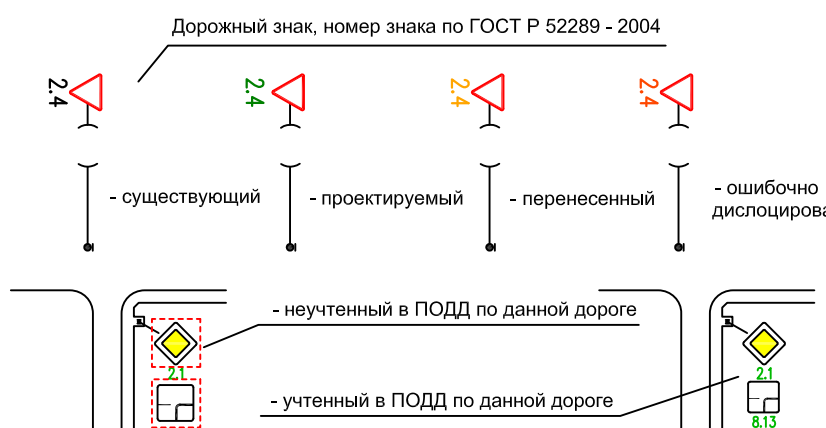
Новосельцев П.А. / _____

КЕМЕРОВО 2018

Основные условные обозначения

- тротуар существующий
- тротуар проектируемый
- барьерное ограждение существующее
- барьерное ограждение проектируемое
- пешеходное ограждение существующее
- пешеходное ограждение проектируемое
- парапетное ограждение проектируемое
- парапетное ограждение существующее
- бордюрный камень
- сигнальные столбики существующие
- сигнальные столбики проектируемые
- искусственное освещение существующее
- искусственное освещение проектируемое

Дорожные знаки:



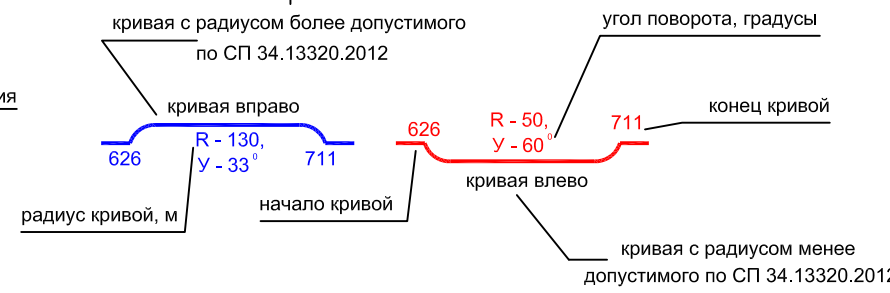
Светофоры дорожные:

- светофор Т.1
 - светофор Т.1.л
 - светофор Т.2
 - светофор Т.6.д
 - светофор П.1
 - светофор Т.5
 - светофор Т.7
- по ГОСТ Р 52282-2004

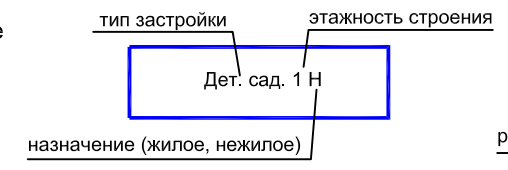
Тип покрытия:

- асфальтобетонное
- песчано-гравийная смесь
- грунт

Кривые в плане:



Жилая застройка:



Элементы дороги в продольном профиле

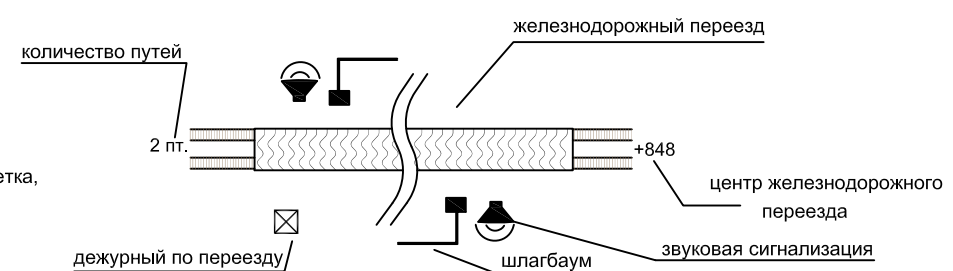
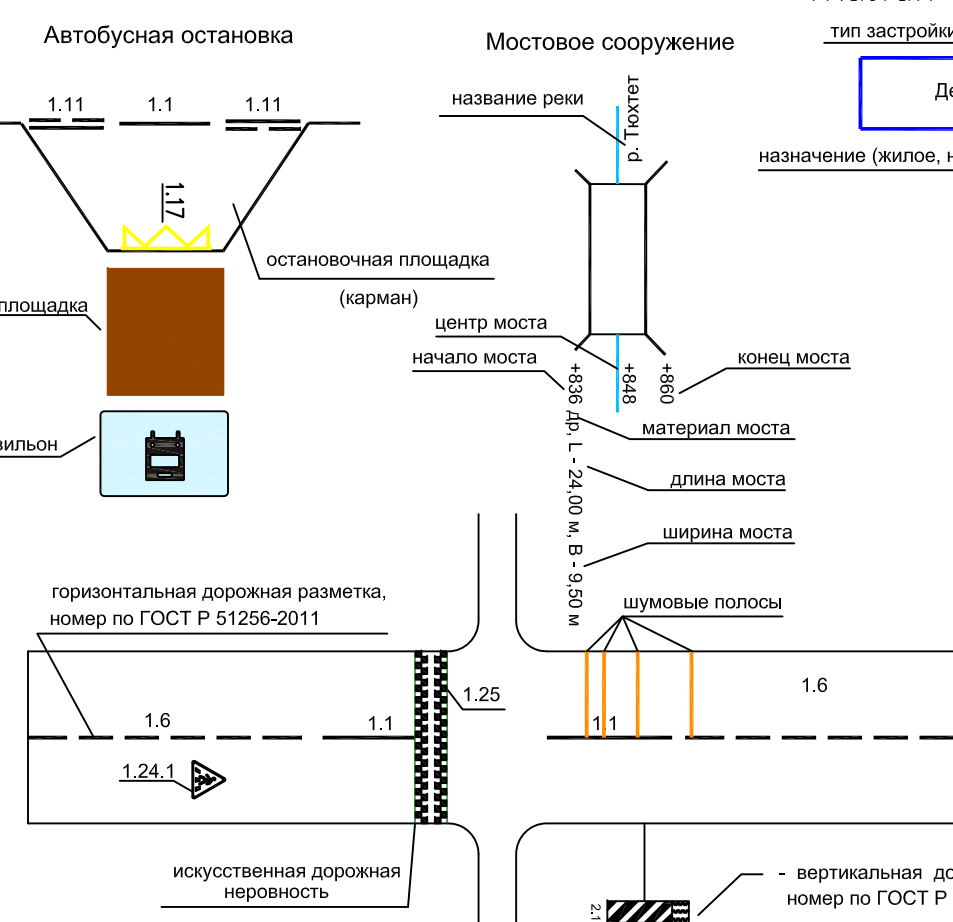
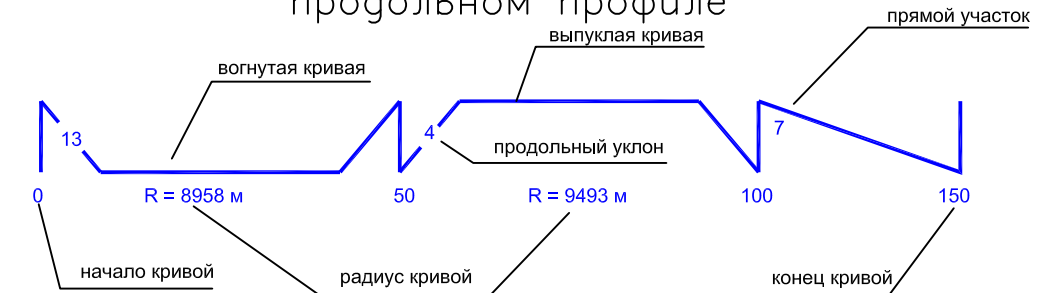
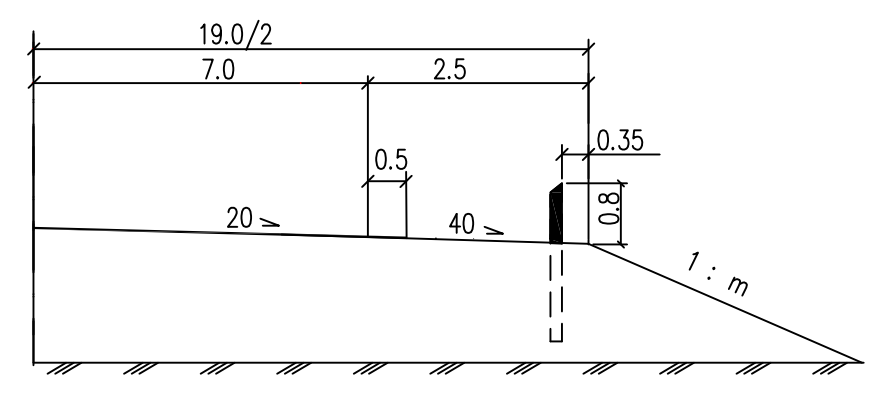
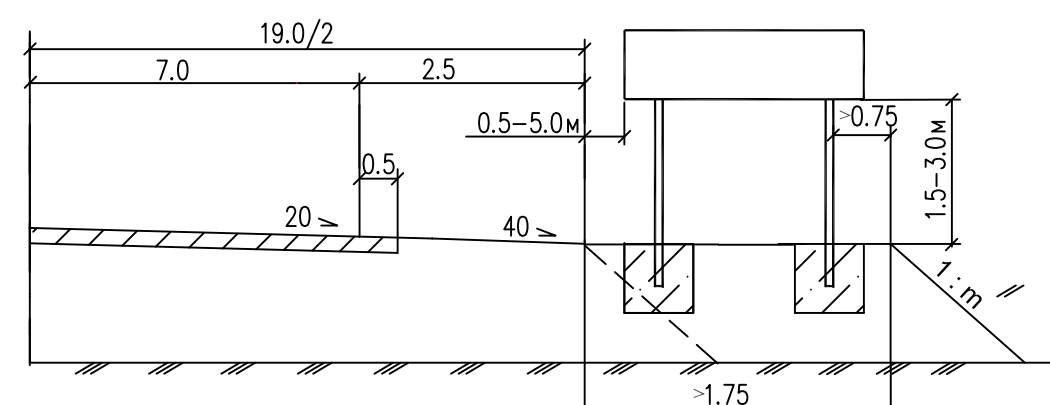
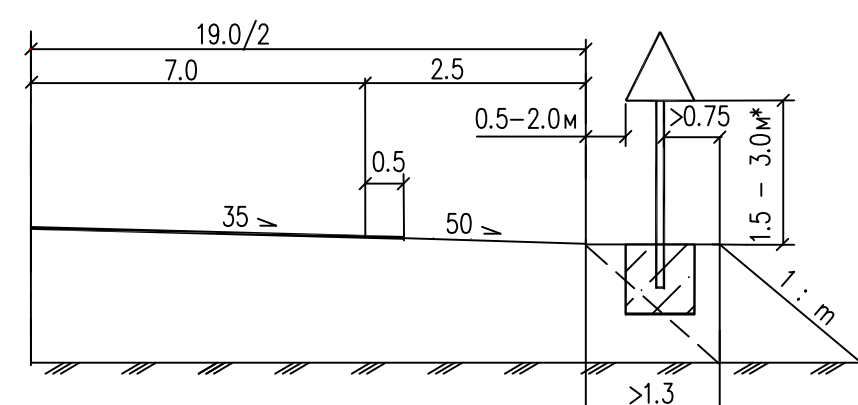


Схема установки дорожных знаков

Схемы установки дорожных знаков индивидуального проектирования



Примечание: * - при установке знака в населенном пункте высота установки равна 2.0 - 4.0м

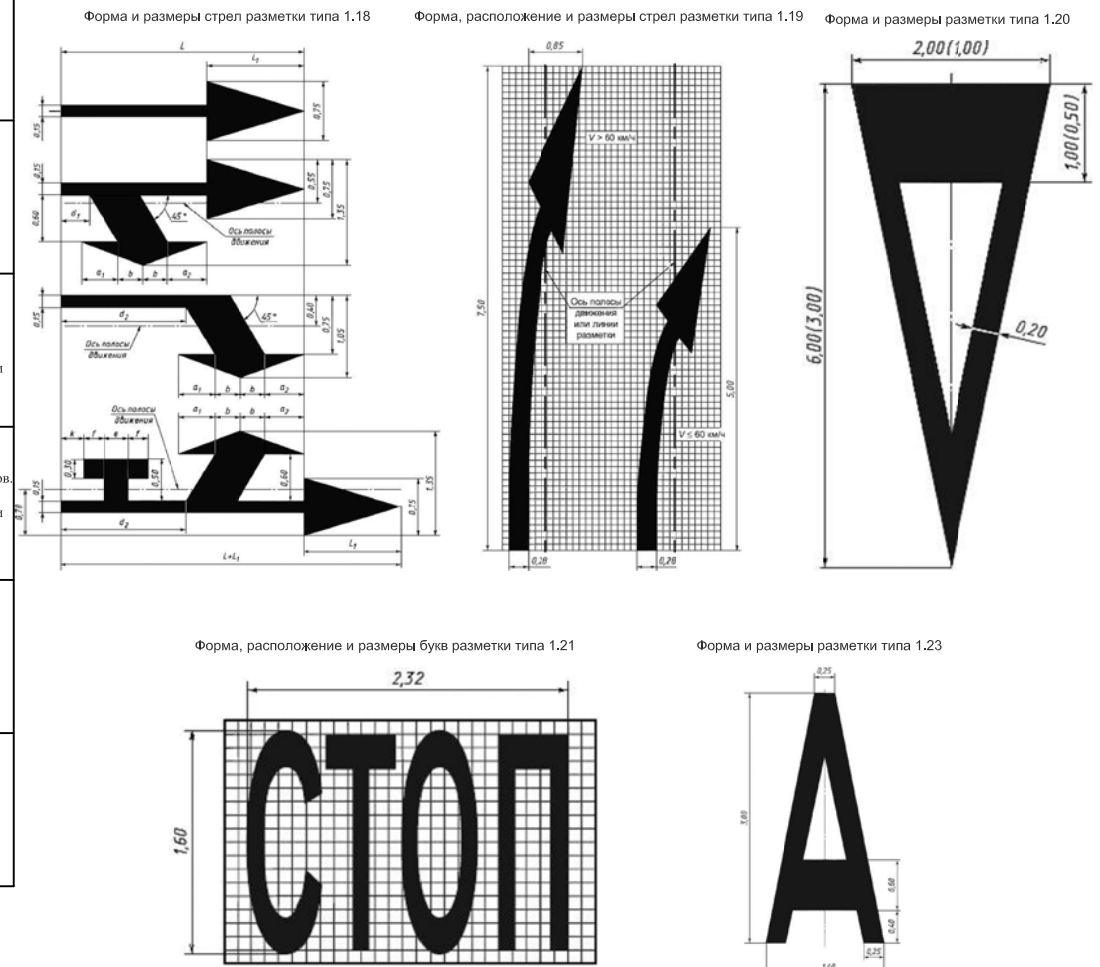
Форма, цвет, размеры дорожной разметки ГОСТ Р 51256-2011

Номер	Форма, размеры, м.	Цвет*, назначение
1.1		Разделяет транспортные потоки противоположных направлений и обозначает границы полосы движения в опасных местах на дорогах; обозначает границы проезжей части, на которые въезд запрещен; обозначает границы стояночных мест транспортных средств
1.2		Обозначает край проезжей части
1.3		Разделяет транспортные потоки противоположных направлений на дорогах с четырьмя и более полосами для движения в обоих направлениях, с двумя или тремя при ширине полос более 3,75 м
1.4		Цвет - желтый. Обозначает места, где запрещена остановка транспортных средств
1.5		Разделяет транспортные потоки противоположных направлений на дорогах, имеющих две или три полосы; обозначает границы полос движения при наличии двух и более полос, предназначенных для движения в одном направлении 60 км/ч, 1,00-3,00, 3,00-9,00; 60 км/ч, 3,00-4,00, 9,00-12,00. L1:L2=1:3
1.6		Предупреждает о приближении к разметке 1.1 или 1.11, которая разделяет транспортные потоки противоположных или попутных направлений 60 км/ч, 3,00-6,00, 1,00-2,00; 60 км/ч, 6,00-9,00, 2,00-3,00. L1:L2=3:1
1.7		Обозначает полосы движения в пределах перекрестка
1.8		Обозначает границу между полосой разгона или торможения и основной полосой проезжей части 0,4 - на автомагистралях (дорогах, обозначенных знаком 5.1 по ГОСТ Р 52290); 0,2 - на прочих дорогах
1.9		Обозначает границы полос движения, на которых осуществляется реверсивное регулирование; разделяет транспортные потоки противоположных направлений (при выключенных реверсивных светофорах) на дорогах, где осуществляется реверсивное регулирование 60 км/ч, 3,00-6,00, 1,00-2,00; 60 км/ч, 6,00-9,00, 2,00-3,00. L1:L2=3:1
1.10		Цвет - желтый. Обозначает места, где запрещена стоянка транспортных средств

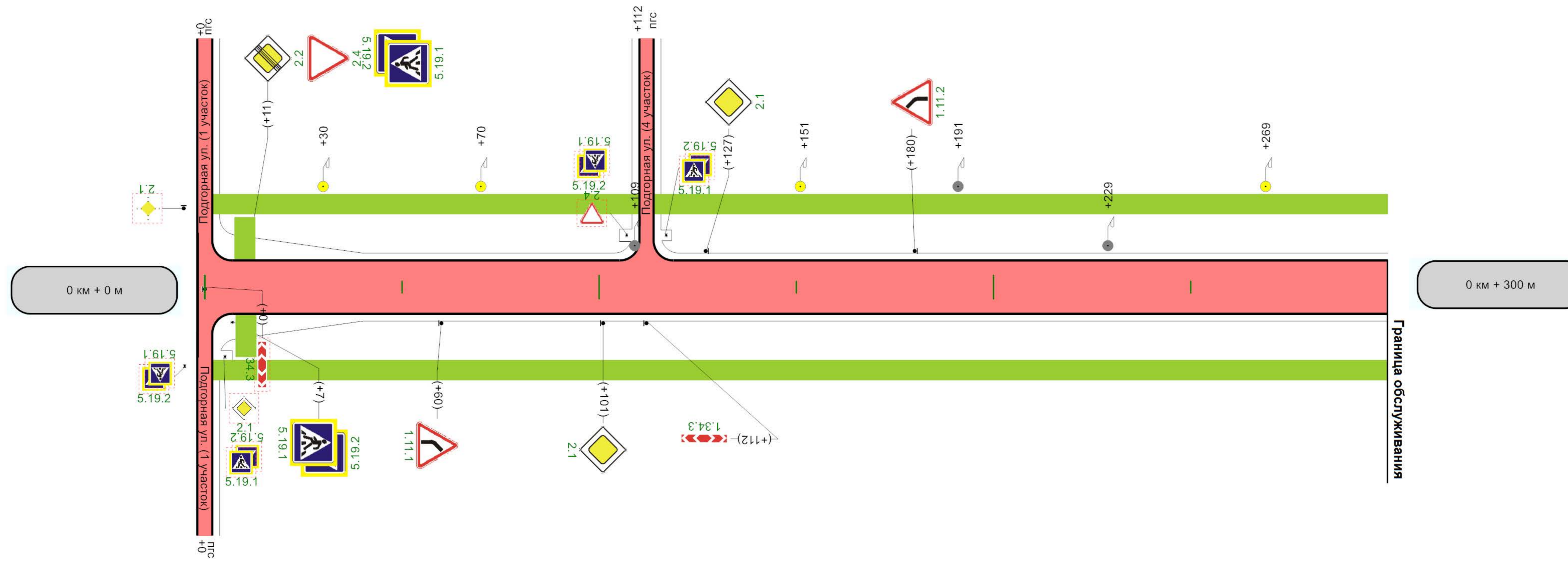
Номер	Форма, размеры, м.	Цвет*, назначение
1.11		Разделяет транспортные потоки противоположных или попутных направлений на участках дорог, где перестроение разрешено только из одной полосы; обозначает места, где необходимо разрешить движение только со стороны прерывистой линии (в местах разворота, въезда и выезда с прилегающей территории) В местах разворота, въезда и выезда с прилегающей территории 0,9, 0,3; 60 км/ч, 3,00-6,00, 1,00-2,00; 60 км/ч, 6,00-9,00, 2,00-3,00. L1:L2=3:1
1.12		Указывает место, где водитель должен остановиться при наличии знака 2.5 (по ГОСТ Р 52290) или при запрещающем сигнале светофора (регулирущика)
1.13		Указывает место, где водитель должен при необходимости остановиться, уступая дорогу транспортным средствам, движущимся по пересекаемой дороге
1.14.1		Обозначает пешеходный переход при 6,00 больше или равно Р больше и равно 4,00
1.14.2		Обозначает пешеходный переход при ширине больше 6,00 стрелы разметки 1.14.2 указывают направление движения пешеходов
1.15		Обозначает место, где велосипедная дорожка пересекает проезжую часть
1.16.1		Обозначает островки, разделяющие транспортные потоки противоположных направлений
1.16.2		Обозначает островки, разделяющие транспортные потоки одного направления. Размеры и углы наклона линий разметки - как для разметки 1.16.1
1.16.3		Обозначает островки в местах слияния транспортных потоков. Размеры и углы наклона линий разметки - как для разметки 1.16.1
1.17		Цвет - желтый. Обозначает места остановок маршрутных транспортных средств и стоянки такси
1.24.1		Дублирование предупреждающих дорожных знаков***

Номер	Форма, размеры, м.	Цвет*, назначение
1.24.2		Дублирование запрещающих дорожных знаков
1.24.3		Дублирование дорожного знака "Инвалиды"
1.24.4		Дублирование дорожного знака "Фотовидеофиксация" и/или обозначение участков дороги, на которых может осуществляться фотовидеофиксация
1.25		Обозначение искусственных неровностей по ГОСТ Р 52605

* По умолчанию цвет разметки:
белый - для постоянной горизонтальной дорожной разметки (кроме 1.4, 1.10, 1.17);
оранжевый - для временной горизонтальной дорожной разметки.
** Здесь и далее под скоростью движения следует принимать максимально допустимую скорость движения на данном участке дороги.
*** Изображения символов знаков должны соответствовать приведенным в ГОСТ Р 52290, увеличенным до необходимого размера с учетом изменений или сохранения пропорций. Допускается дублирование дорожных знаков в цветовом решении, соответствующем ГОСТ Р 52290.



Административный район	
Элементы дороги в продольном профиле	
Кривые в плане	
Тротуары слева	ширина 1,5м, Асфальтобетон, 2 - 111 ширина 1,5м, Асфальтобетон, 114 - 300
Дорожные ограждения и направляющие устройства слева	
Видимость автомобиля в обратном направлении	



Характеристики проезжей части	0,50-3,60-0,50
Видимость автомобиля в прямом направлении	
Дорожные ограждения и направляющие устройства справа	
Тротуары справа	ширина 1,5м, Асфальтобетон, 2 - 300

Ведомость размещения дорожных знаков

Дорога: 1603060 - с. Тюхтет, Подгорная ул. (3 участок)

Участок: 0,000 - 0,300 км.

№ п/п	Номер знака по ГОСТ Р 52290-2004	Наименование знака	Типоразмер знака	Площадь знаков, м2 (для знаков индивидуального проектирования)	Адрес, км + м	Установлено / требуется установить или демонтировать	Количество	Месторасположение
1	2	3	4	5	6	7	8	9
		Предупреждающие знаки						
1	1.11.1	Опасный поворот	2	-	0+060	Требуется установить	1	справа
2	1.11.2	Опасный поворот	2	-	0+180	Требуется установить	1	слева
3	1.34.3	Направление поворота	2	-	0+112	Требуется установить	1	справа
		Итого установлено:					0	
		Итого перенести:					0	
		Итого временных:					0	
		Итого демонтировать:					0	
		Итого требуется установить:					3	
		Итого:					3	
		Знаки приоритета						
4	2.1	Главная дорога	2	-	0+101	Требуется установить	1	справа
5	2.1	Главная дорога	2	-	0+127	Требуется установить	1	слева
6	2.2	Конец главной дороги	2	-	0+011	Требуется установить	1	слева
7	2.4	Уступите дорогу	2	-	0+011	Требуется установить	1	слева
		Итого установлено:					0	
		Итого перенести:					0	
		Итого временных:					0	
		Итого демонтировать:					0	
		Итого требуется установить:					4	
		Итого:					4	
		Запрещающие знаки						
		Итого установлено:					0	
		Итого перенести:					0	
		Итого временных:					0	
		Итого демонтировать:					0	
		Итого требуется установить:					0	
		Итого:					0	
		Предписывающие знаки						
		Итого установлено:					0	
		Итого перенести:					0	
		Итого временных:					0	
		Итого демонтировать:					0	
		Итого требуется установить:					0	
		Итого:					0	
		Знаки особых предписаний						
8	5.19.1	Пешеходный переход	2	-	0+007	Требуется установить	1	справа
9	5.19.1	Пешеходный переход	2	-	0+011	Требуется установить	1	слева
10	5.19.2	Пешеходный переход	2	-	0+007	Требуется установить	1	справа
11	5.19.2	Пешеходный переход	2	-	0+011	Требуется установить	1	слева

		Итого установлено:					0	
		Итого перенести:					0	
		Итого временных:					0	
		Итого демонтировать:					0	
		Итого требуется установить:					4	
		Итого:					4	
		Информационные знаки						
		Итого установлено:					0	
		Итого перенести:					0	
		Итого временных:					0	
		Итого демонтировать:					0	
		Итого требуется установить:					0	
		Итого:					0	
		Знаки сервиса						
		Итого установлено:					0	
		Итого перенести:					0	
		Итого временных:					0	
		Итого демонтировать:					0	
		Итого требуется установить:					0	
		Итого:					0	
		Знаки дополнительной информации(таблички)						
		Итого установлено:					0	
		Итого перенести:					0	
		Итого временных:					0	
		Итого демонтировать:					0	
		Итого требуется установить:					0	
		Итого:					0	
		Всего установлено:					0	
		Всего перенести:					0	
		Всего временных:					0	
		Всего демонтировать:					0	
		Всего требуется установить:					11	
		Всего:					11	

Ведомость размещения искусственного освещения

Дорога: 1603060 - с. Тюхтет, Подгорная ул. (3 участок)

Участок: 0,000 - 0,300 км.

№ п/п	Начало участка, км+м	Конец участка, км+м	Объект установки	Количество опор / светильников	Протяженность, м		Расположение
					Проектируемые в соответствии с нормативными документами, м	Фактически установленные, м	
1	2	3	4	5	6	7	8
1	0+030	0+070	с. Тюхтет, Подгорная ул. (3 участок)	2/2	40	0	Слева
2	0+109	0+110	с. Тюхтет, Подгорная ул. (3 участок)	1/0	0	1	Слева
3	0+151	0+152	с. Тюхтет, Подгорная ул. (3 участок)	1/1	1	0	Слева
4	0+191	0+192	с. Тюхтет, Подгорная ул. (3 участок)	1/0	0	1	Слева
5	0+229	0+230	с. Тюхтет, Подгорная ул. (3 участок)	1/0	0	1	Слева
6	0+269	0+270	с. Тюхтет, Подгорная ул. (3 участок)	1/1	1	0	Слева
Итого:				7/4	42	3	

Ведомость размещения пешеходных дорожек (тротуаров)

Дорога: 1603060 - с. Тюхтет, Подгорная ул. (3 участок)

Участок: 0,000 - 0,300 км.

№	Начало участка, км+м	Конец участка, км+м	Объект установки	Расположение	Протяженность, м	
					Проектируемые в соответствии с нормативными документами, м	Фактически установленные, м
1	2	3	4	5	6	7
1	0+002	0+111	с. Тюхтет, Подгорная ул. (3 участок)	Слева	109	0
2	0+002	0+300	с. Тюхтет, Подгорная ул. (3 участок)	Справа	298	0
3	0+114	0+300	с. Тюхтет, Подгорная ул. (3 участок)	Слева	186	0
Итого:					593	0

Ведомость объемов работ по установке дорожных знаков

Дорога: 1603060 - с. Тюхтет, Подгорная ул. (3 участок)

Участок: 0,000 - 0,300 км.

Номер знака по ГОСТ 52290-2004	Наименование знака	Количество, шт
1	2	3
	Предупреждающие знаки	
1.11.1	Опасный поворот	1
1.11.2	Опасный поворот	1
1.34.3	Направление поворота	1
	ИТОГО по группе:	3
	Знаки приоритета	
2.1	Главная дорога	2
2.2	Конец главной дороги	1
2.4	Уступите дорогу	1
	ИТОГО по группе:	4
	Запрещающие знаки	
	ИТОГО по группе:	
	Предписывающие знаки	
	ИТОГО по группе:	
	Знаки особых предписаний	
5.19.1	Пешеходный переход	2
5.19.2	Пешеходный переход	2
	ИТОГО по группе:	4
	Информационные знаки	
	ИТОГО по группе:	
	Знаки сервиса	
	ИТОГО по группе:	
	Знаки дополнительной информации(таблички)	
	ИТОГО по группе:	
	ВСЕГО:	11

Ведомость размещения пешеходных переходов

Дорога: 1603060 - с. Тюхтет, Подгорная ул. (3 участок)

Участок: 0,000 - 0,300 км.

№ п/п	Адрес, км + м	Вид перехода	Расположение перехода	Наличие пешеходных дорожек от места остановки общественного тр-та до пешеходных переходов
1	2	3	4	5
1	0+009	нерегулируемый наземный	в одном уровне	нет

		количество
Итого:	наземных	1
	надземных в разных уровнях	0
	подземных в разных уровнях	0