

ПРОЕКТ ОРГАНИЗАЦИИ ДОРОЖНОГО ДВИЖЕНИЯ

по автомобильной дороге:
«с. Тюхтет, ул. Советская (2 участок)»
км 0+000 – км 0+154

Согласовано и утверждено:

Администрация Тюхтетского района

« ____ » _____ 2018 г.

Ген. директор ООО «ПроектГрупп»

Главный инженер

Дзалба Г.П. / _____

Копылов Д.О. / _____

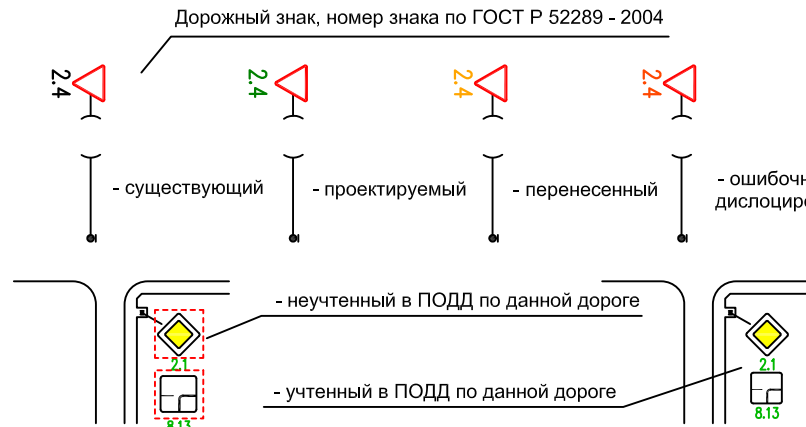
Новосельцев П.А. / _____

КЕМЕРОВО 2018

Основные условные обозначения

- тротуар существующий
- тротуар проектируемый
- барьерное ограждение существующее
- барьерное ограждение проектируемое
- пешеходное ограждение существующее
- пешеходное ограждение проектируемое
- парапетное ограждение проектируемое
- парапетное ограждение существующее
- бордюрный камень
- сигнальные столбики существующие
- сигнальные столбики проектируемые
- искусственное освещение существующее
- искусственное освещение проектируемое

Дорожные знаки:



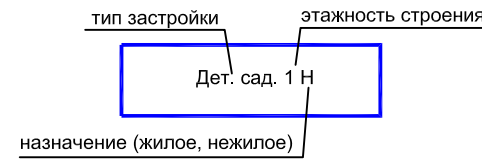
Светофоры дорожные:

- светофор Т.1
- светофор Т.1.л
- светофор Т.2
- светофор Т.6.д
- светофор П.1
- светофор Т.5
- светофор Т.7

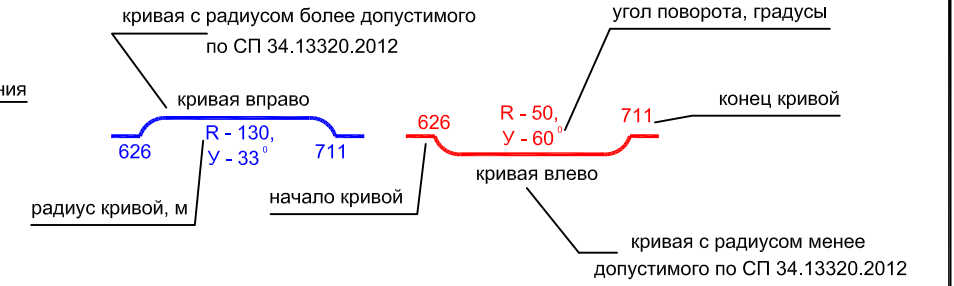
Тип покрытия:

- асфальтобетонное
- песчано-гравийная смесь
- грунт

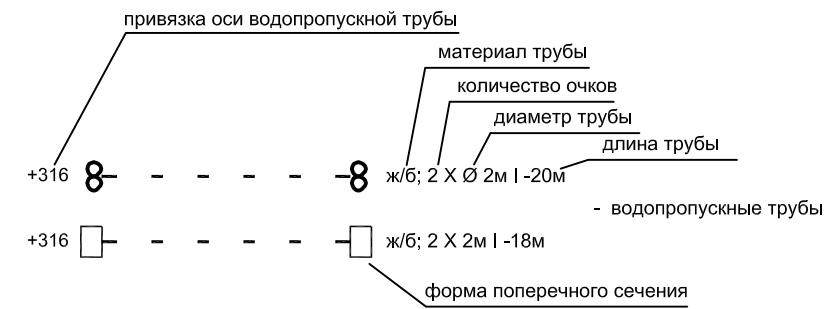
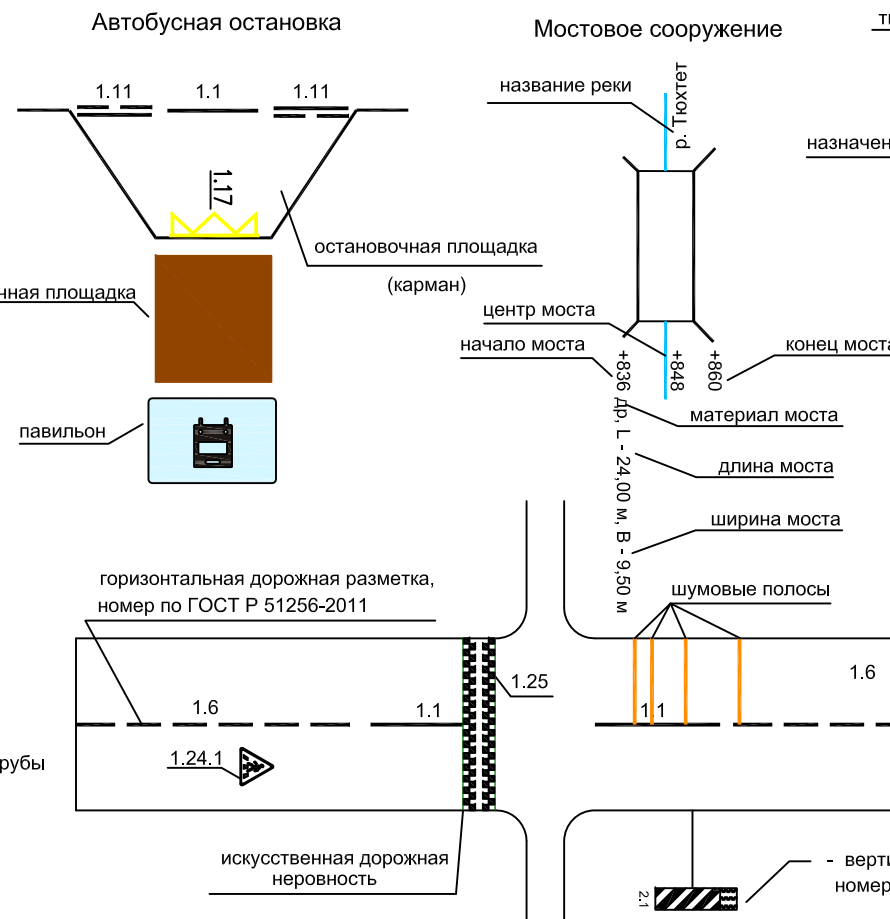
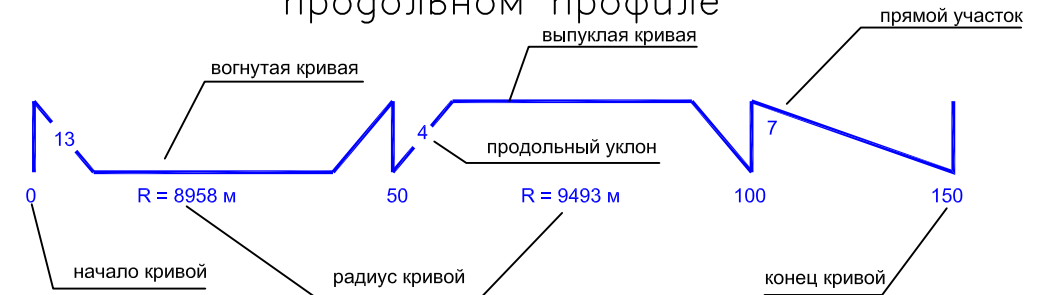
Жилая застройка:



Кривые в плане:



Элементы дороги в продольном профиле



Схемы установки дорожных знаков индивидуального проектирования

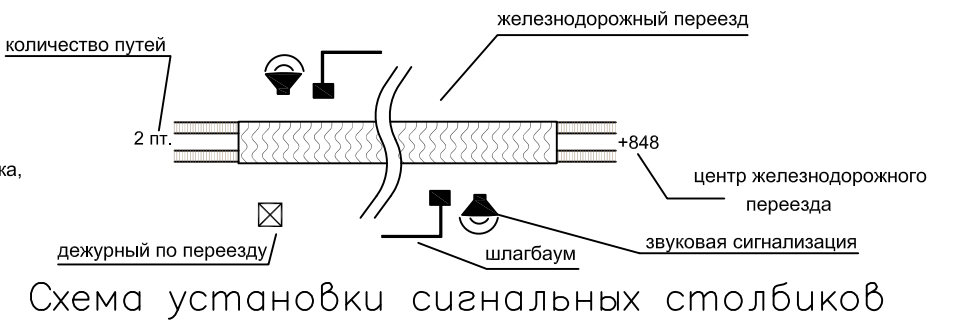
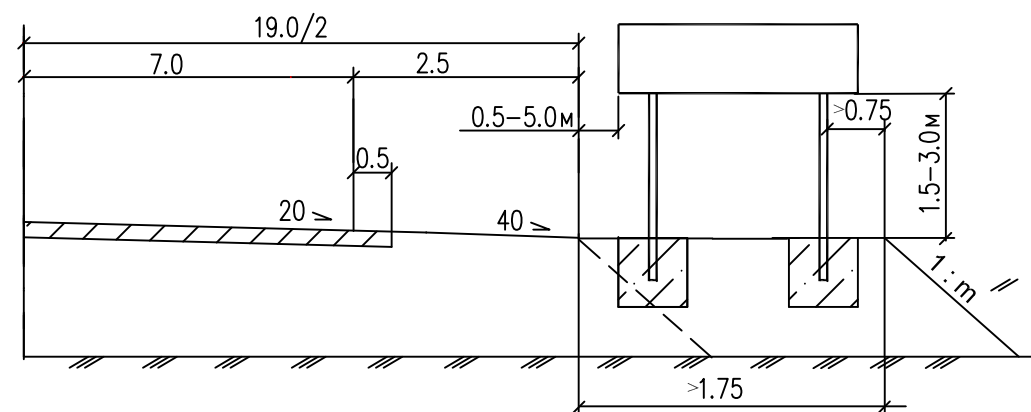


Схема установки сигнальных столбиков

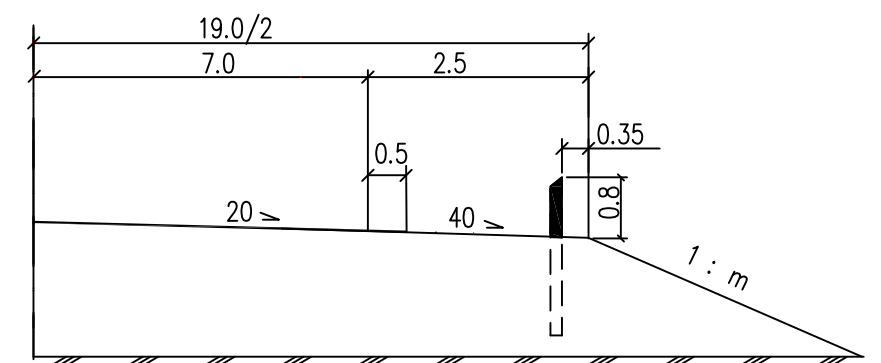
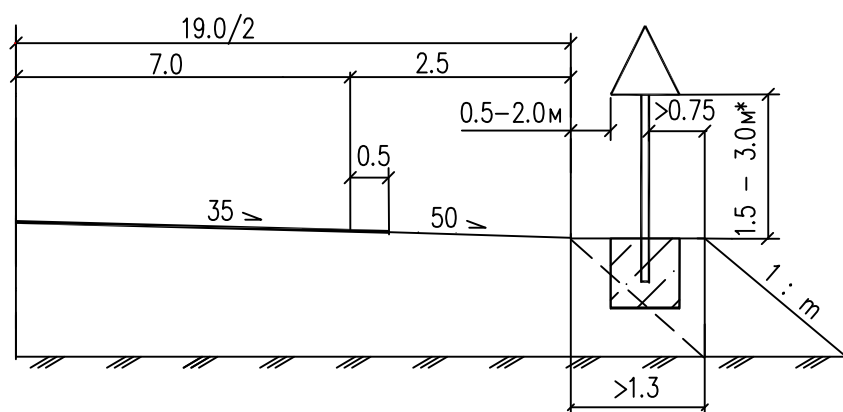


Схема установки дорожных знаков



Примечание: * - при установке знака в населенном пункте высота установки равна 2.0 - 4.0м

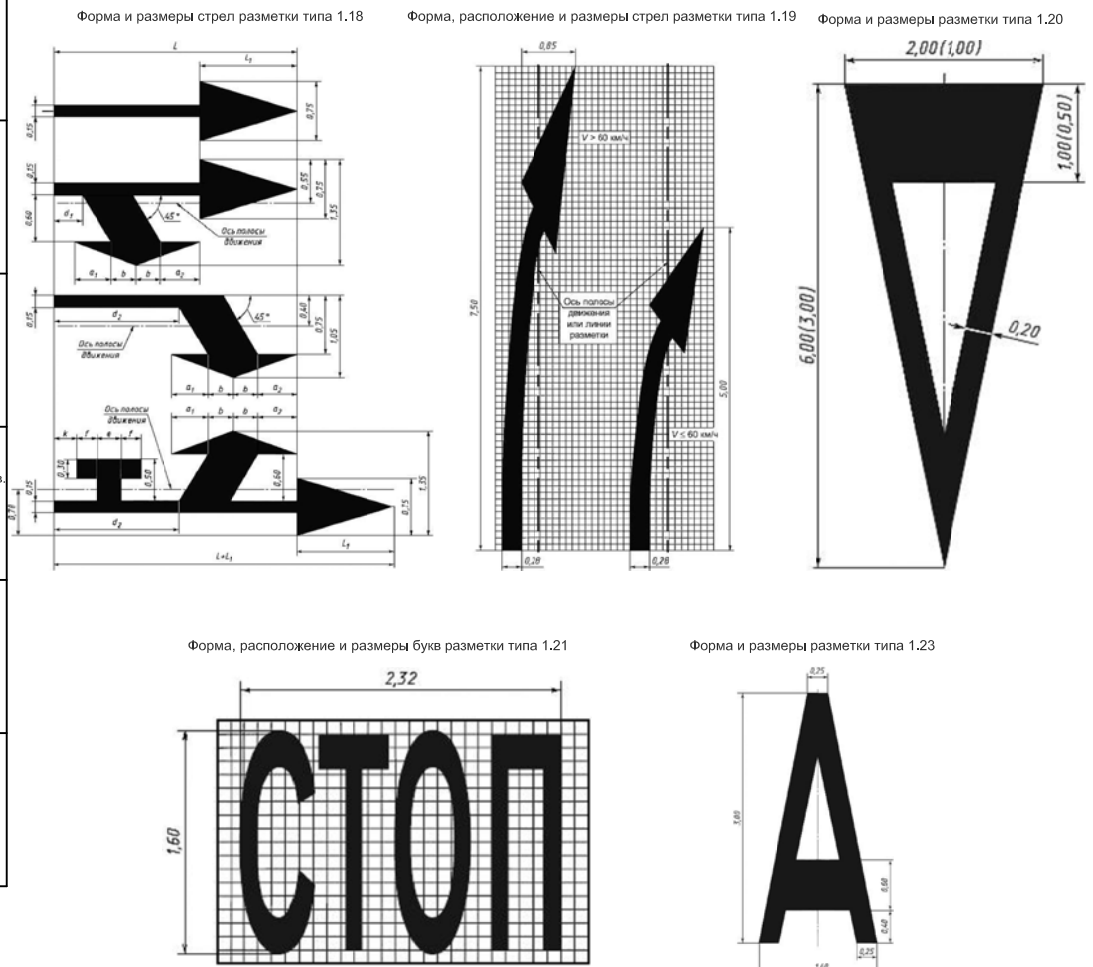
Форма, цвет, размеры дорожной разметки ГОСТ Р 51256-2011

Номер	Форма, размеры, м.	Цвет*, назначение
1.1		Разделяет транспортные потоки противоположных направлений и обозначает границы полосы движения в опасных местах на дорогах; обозначает границы проезжей части, на которые въезд запрещен; обозначает границы стояночных мест транспортных средств
1.2		Обозначает край проезжей части
1.3		Разделяет транспортные потоки противоположных направлений на дорогах с четырьмя и более полосами для движения в обоих направлениях, с двумя или тремя при ширине полос более 3,75 м
1.4		Цвет - желтый. Обозначает места, где запрещена остановка транспортных средств
1.5		Разделяет транспортные потоки противоположных направлений на дорогах, имеющих две или три полосы; обозначает границы полос движения при наличии двух и более полос, предназначенных для движения в одном направлении 60 км/ч, 1,00-3,00, 3,00-9,00; 60 км/ч, 3,00-4,00, 9,00-12,00. L1:L2=1:3
1.6		Предупреждает о приближении к разметке 1.1 или 1.11, которая разделяет транспортные потоки противоположных или попутных направлений 60 км/ч, 3,00-6,00, 1,00-2,00; 60 км/ч, 6,00-9,00, 2,00-3,00. L1:L2=3:1
1.7		Обозначает полосы движения в пределах перекрестка
1.8		Обозначает границу между полосой разгона или торможения и основной полосой проезжей части 0,4 - на автомагистралях (дорогах, обозначенных знаком 5.1 по ГОСТ Р 52290); 0,2 - на прочих дорогах
1.9		Обозначает границы полос движения, на которых осуществляется реверсивное регулирование; разделяет транспортные потоки противоположных направлений (при выключенных реверсивных светофорах) на дорогах, где осуществляется реверсивное регулирование 60 км/ч, 3,00-6,00, 1,00-2,00; 60 км/ч, 6,00-9,00, 2,00-3,00. L1:L2=3:1
1.10		Цвет - желтый. Обозначает места, где запрещена стоянка транспортных средств

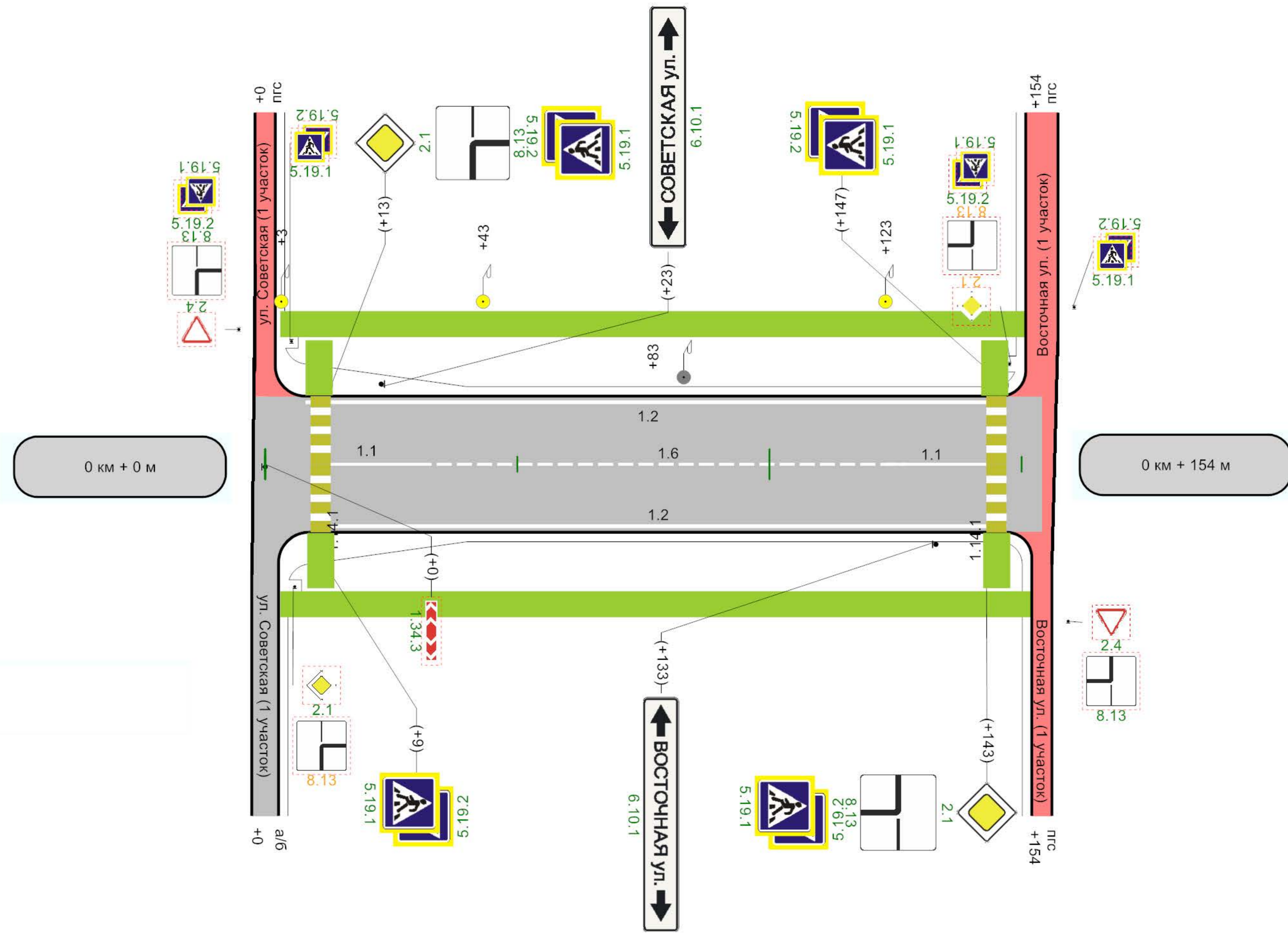
Номер	Форма, размеры, м.	Цвет*, назначение
1.11		Разделяет транспортные потоки противоположных или попутных направлений на участках дорог, где перестроение разрешено только из одной полосы; обозначает места, где необходимо разрешить движение только со стороны прерывистой линии (в местах разворота, въезда и выезда с прилегающей территории) В местах разворота, въезда и выезда с прилегающей территории 0,9, 0,3; 60 км/ч, 3,00-6,00, 1,00-2,00; 60 км/ч, 6,00-9,00, 2,00-3,00. L1:L2=3:1
1.12		Указывает место, где водитель должен остановиться при наличии знака 2.5 (по ГОСТ Р 52290) или при запрещающем сигнале светофора (регулирущика)
1.13		Указывает место, где водитель должен при необходимости остановиться, уступая дорогу транспортным средствам, движущимся по пересекаемой дороге
1.14.1		Обозначает пешеходный переход при P больше или равно P больше и равно 4,00
1.14.2		Обозначает пешеходный переход при ширине больше 6,00 стрелы разметки 1.14.2 указывают направление движения пешеходов
1.15		Обозначает место, где велосипедная дорожка пересекает проезжую часть
1.16.1		Обозначает островки, разделяющие транспортные потоки противоположных направлений
1.16.2		Обозначает островки, разделяющие транспортные потоки одного направления. Размеры и углы наклона линий разметки - как для разметки 1.16.1
1.16.3		Обозначает островки в местах слияния транспортных потоков. Размеры и углы наклона линий разметки - как для разметки 1.16.1
1.17		Цвет - желтый. Обозначает места остановок маршрутных транспортных средств и стоянки такси
1.24.1		Дублирование предупреждающих дорожных знаков***

Номер	Форма, размеры, м.	Цвет*, назначение
1.24.2		Дублирование запрещающих дорожных знаков
1.24.3		Дублирование дорожного знака "Инвалиды"
1.24.4		Дублирование дорожного знака "Фотовидеофиксация" и/или обозначение участков дороги, на которых может осуществляться фотовидеофиксация
1.25		Обозначение искусственных неровностей по ГОСТ Р 52605

* По умолчанию цвет разметки:
белый - для постоянной горизонтальной дорожной разметки (кроме 1.4, 1.10, 1.17);
оранжевый - для временной горизонтальной дорожной разметки.
** Здесь и далее под скоростью движения следует принимать максимально допустимую скорость движения на данном участке дороги.
*** Изображения символов знаков должны соответствовать приведенным в ГОСТ Р 52290, увеличенным до необходимого размера с учетом изменений или сохранения пропорций. Допускается дублирование дорожных знаков в цветовом решении, соответствующем ГОСТ Р 52290.

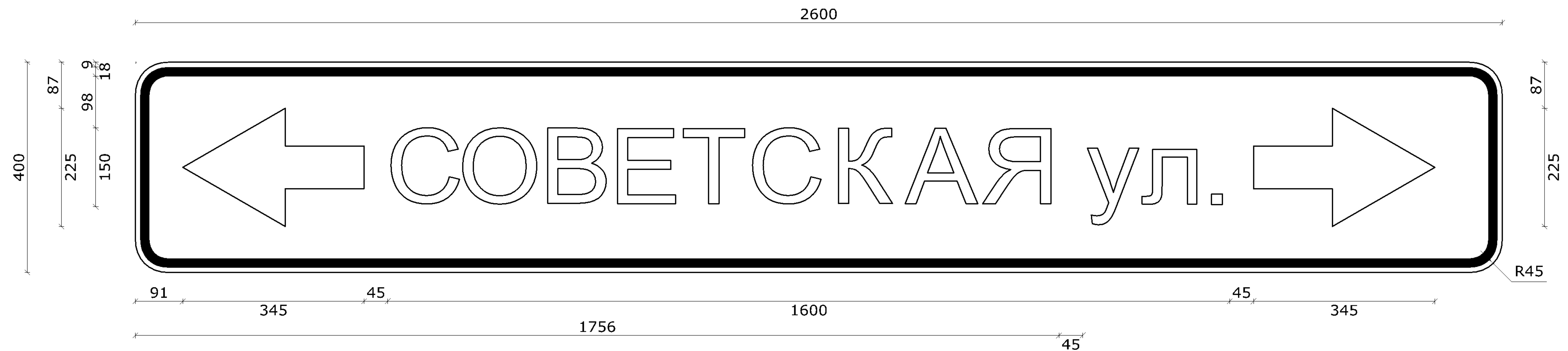


Административный район	
Элементы дороги в продольном профиле	
Кривые в плане	
Тротуары слева	ширина 1,5м, Асфальтобетон, 3 - 151
Дорожные ограждения и направляющие устройства слева	
1-ая от осевой	1,2 8 - 146
Видимость автомобиля в обратном направлении	



Характеристики проезжей части	0,50-7,20-0,50			
Видимость автомобиля в прямом направлении				
осевая	1,1	1,6	1,1	
	13 - 33	33 - 127	123 - 143	
1-ая от осевой	1,2	1,2		
	9 - 147			
Дорожные ограждения и направляющие устройства справа				
Тротуары справа	ширина 1,5м, Асфальтобетон, 3 - 152			

6.10.1 Советская ул.



Номер знака: 6.10.1. "Указатель направлений"

Площадь: 1,04 кв. м

Количество: 1 шт.

Местоположение: 0+023 слева

Дорога: с. Тюхтет, Советская ул. (2 участок)

Фон знака: белый

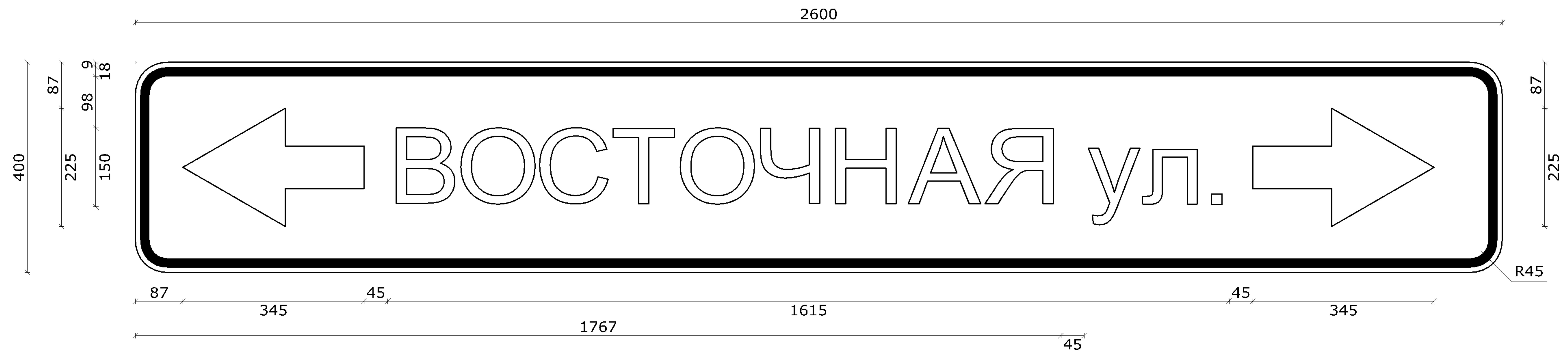
Размеры надписей даны по границам литерных площадок слов (символов)

Ширина литерных площадок сокращена п. 4.9. ГОСТ Р 52290-2004

Размеры надписей даны по границам слов (символов)



6.10.1 Восточная ул.



Номер знака: 6.10.1. "Указатель направлений"

Площадь: 1,04 кв. м

Количество: 1 шт.

Местоположение: 0+133 справа

Дорога: с. Тюхтет, Советская ул. (2 участок)

Фон знака: белый

Размеры надписей даны по границам литерных площадок слов (символов)

Ширина литерных площадок сокращена п. 4.9. ГОСТ Р 52290-2004

Размеры надписей даны по границам слов (символов)



Сводная ведомость горизонтальной дорожной разметки

Дорога: 1603023 - с. Тюхтет, Советская ул. (3 участок)

Участок: 0,000 - 0,154 км.

№ км	1.1(м)	1.2(м)	1.6(м)	1.14.1(м)	ИТОГО, м2
коэф.привед. к 1.1	1.000	1.000	0.750	16.000	
Ширина, м	0.10	0.10	0.10	4.00	
1	2	3	4	5	6
0 - 1	40,000	276,000	94,000	14,400	61,690
ИТОГО	40,000	276,000	94,000	14,400	61,690
ЛИН.КМ	0,040	0,276	0,094	0,014	
ПРИВЕД.КМ	0,040	0,276	0,071	0,230	
ПЛОЩАДЬ	4,000	27,600	7,050	23,040	61,690

Ведомость размещения дорожных знаков

Дорога: 1603023 - с. Тюхтет, Советская ул. (3 участок)

Участок: 0,000 - 0,154 км.

№ п/п	Номер знака по ГОСТ Р 52290-2004	Наименование знака	Типоразмер знака	Площадь знаков, м ² (для знаков индивидуального проектирования)	Адрес, км + м	Установлено / требуется установить или демонтировать	Количество	Месторасположение
1	2	3	4	5	6	7	8	9
		Предупреждающие знаки						
		Итого установлено:					0	
		Итого перенести:					0	
		Итого временных:					0	
		Итого демонтировать:					0	
		Итого требуется установить:					0	
		Итого:					0	
		Знаки приоритета						
1	2.1	Главная дорога	2	-	0+013	Требуется установить	1	слева
2	2.1	Главная дорога	2	-	0+143	Требуется установить	1	справа
		Итого установлено:					0	
		Итого перенести:					0	
		Итого временных:					0	
		Итого демонтировать:					0	
		Итого требуется установить:					2	
		Итого:					2	
		Запрещающие знаки						
		Итого установлено:					0	
		Итого перенести:					0	
		Итого временных:					0	
		Итого демонтировать:					0	
		Итого требуется установить:					0	
		Итого:					0	
		Предписывающие знаки						
		Итого установлено:					0	
		Итого перенести:					0	
		Итого временных:					0	
		Итого демонтировать:					0	
		Итого требуется установить:					0	
		Итого:					0	
		Знаки особых предписаний						
3	5.19.1	Пешеходный переход	2	-	0+009	Требуется установить	1	справа
4	5.19.1	Пешеходный переход	2	-	0+013	Требуется установить	1	слева
5	5.19.1	Пешеходный переход	2	-	0+143	Требуется установить	1	справа
6	5.19.1	Пешеходный переход	2	-	0+147	Требуется установить	1	слева
7	5.19.2	Пешеходный переход	2	-	0+009	Требуется установить	1	справа
8	5.19.2	Пешеходный переход	2	-	0+013	Требуется установить	1	слева
9	5.19.2	Пешеходный переход	2	-	0+143	Требуется установить	1	справа
10	5.19.2	Пешеходный переход	2	-	0+147	Требуется установить	1	слева
		Итого установлено:					0	

		Итого перенести:					0	
		Итого временных:					0	
		Итого демонтировать:					0	
		Итого требуется установить:					8	
		Итого:					8	
		Информационные знаки						
11	6.10.1	Указатель направления	-	1,04	0+023	Требуется установить	1	слева
12	6.10.1	Указатель направления	-	1,04	0+133	Требуется установить	1	справа
		Итого установлено:					0	
		Итого перенести:					0	
		Итого временных:					0	
		Итого демонтировать:					0	
		Итого требуется установить:					2	
		Итого:					2	
		Знаки сервиса						
		Итого установлено:					0	
		Итого перенести:					0	
		Итого временных:					0	
		Итого демонтировать:					0	
		Итого требуется установить:					0	
		Итого:					0	
		Знаки дополнительной информации(таблички)						
13	8.13	Направление главной дороги	2	-	0+013	Требуется установить	1	слева
14	8.13	Направление главной дороги	2	-	0+143	Требуется установить	1	справа
		Итого установлено:					0	
		Итого перенести:					0	
		Итого временных:					0	
		Итого демонтировать:					0	
		Итого требуется установить:					2	
		Итого:					2	
		Всего установлено:					0	
		Всего перенести:					0	
		Всего временных:					0	
		Всего демонтировать:					0	
		Всего требуется установить:					14	
		Всего:					14	

Ведомость размещения искусственного освещения

Дорога: 1603023 - с. Тюхтет, Советская ул. (2 участок)

Участок: 0,000 - 0,154 км.

№ п/п	Начало участка, км+м	Конец участка, км+м	Объект установки	Количество опор / светильников	Протяженность, м		Расположение
					Проектируемые в соответствии с нормативными документами, м	Фактически установленные, м	
1	2	3	4	5	6	7	8
1	0+003	0+043	с. Тюхтет, Советская ул. (3 участок)	2/2	40	0	Слева
2	0+083	0+084	с. Тюхтет, Советская ул. (3 участок)	1/0	0	1	Слева
3	0+123	0+124	с. Тюхтет, Советская ул. (3 участок)	1/1	1	0	Слева
Итого:				4/3	41	1	

Ведомость размещения пешеходных дорожек (тротуаров)

Дорога: 1603023 - с. Тюхтет, Советская ул. (3 участок)

Участок: 0,000 - 0,154 км.

№	Начало участка, км+м	Конец участка, км+м	Объект установки	Расположение	Протяженность, м	
					Проектируемые в соответствии с нормативными документами, м	Фактически установленные, м
1	2	3	4	5	6	7
1	0+003	0+151	с. Тюхтет, Советская ул. (3 участок)	Слева	148	0
2	0+003	0+152	с. Тюхтет, Советская ул. (3 участок)	Справа	149	0
Итого:					297	0

Ведомость объемов работ по установке дорожных знаков

Дорога: 1603023 - с. Тюхтет, Советская ул. (3 участок)

Участок: 0,000 - 0,154 км.

Номер знака по ГОСТ 52290-2004	Наименование знака	Количество, шт
1	2	3
	Предупреждающие знаки	
	ИТОГО по группе:	
	Знаки приоритета	
2.1	Главная дорога	2
	ИТОГО по группе:	2
	Запрещающие знаки	
	ИТОГО по группе:	
	Предписывающие знаки	
	ИТОГО по группе:	
	Знаки особых предписаний	
5.19.1	Пешеходный переход	4
5.19.2	Пешеходный переход	4
	ИТОГО по группе:	8
	Информационные знаки	
6.10.1	Указатель направления	2
	ИТОГО по группе:	2
	Знаки сервиса	
	ИТОГО по группе:	
	Знаки дополнительной информации(таблички)	
8.13	Направление главной дороги	2
	ИТОГО по группе:	2
	ВСЕГО:	14

Ведомость размещения пешеходных переходов

Дорога: 1603023 - с. Тюхтет, Советская ул. (3 участок)

Участок: 0,000 - 0,154 км.

№ п/п	Адрес, км + м	Вид перехода	Расположение перехода	Наличие пешеходных дорожек от места остановки общественного тр-та до пешеходных переходов
1	2	3	4	5
1	0+011	нерегулируемый наземный	в одном уровне	нет
2	0+145	нерегулируемый наземный	в одном уровне	нет

		количество
Итого:	наземных	2
	надземных в разных уровнях	0
	подземных в разных уровнях	0